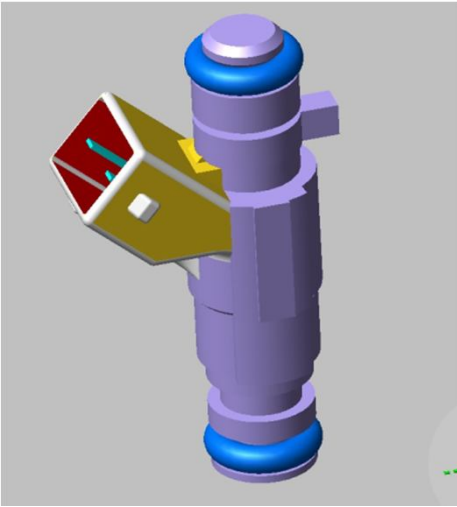


مگماژول برق و الکترونیک

۹- انژکتور



مگماژول برق و الکترونیک / سرامیک شمع موتور

معرفی محصول

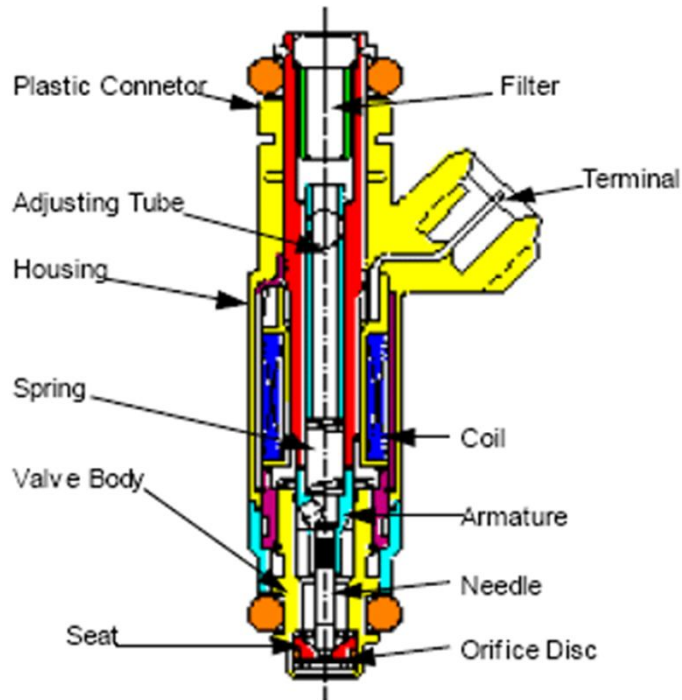
وظیفه انژکتور:

✓ در موتورهای احتراق داخلی وظیفه پاشش سوخت به

جریان هوای ورودی موتور بر عهده انژکتور می باشد.

✓ ECU با کنترل زمان باز شدن انژکتور مقدار پاشش

در هر سیکل احتراقی را کنترل می کند.



مگماژول برق و الکترونیک / سرامیک شمع موتور

موانع و نیازمندی‌ها

- ✓ دانش و تجهیزات فرآیند تولید و صحت گذاری محصول
- ✓ خودکفائی محصول با قیمت رقابتی
- ✓ هزینه های سرمایه گذاری قابل توجه با توجه به حساسیت ها و نیازمندیهای فنی

